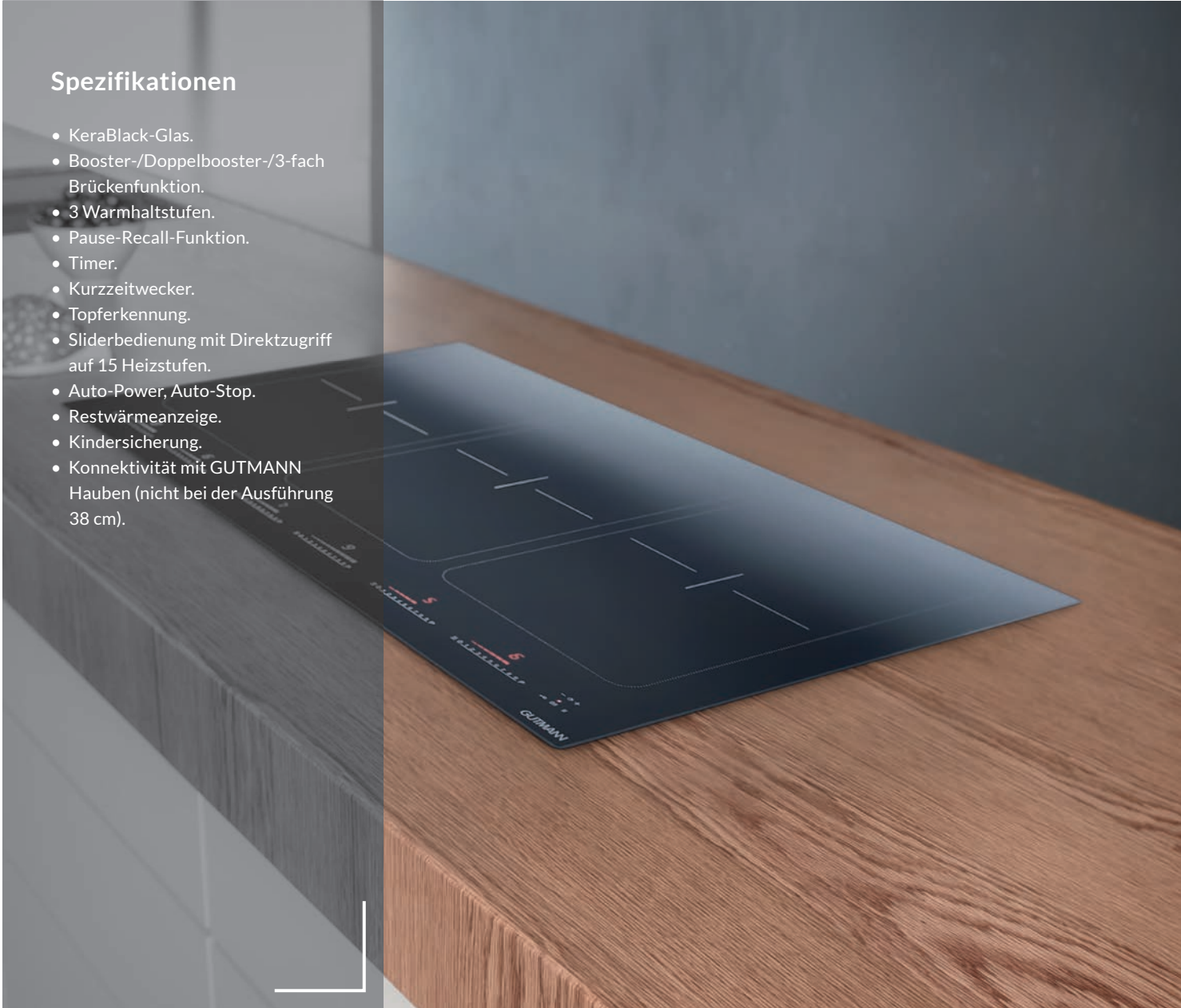


Spezifikationen

- KeraBlack-Glas.
- Booster-/Doppelbooster-/3-fach Brückenfunktion.
- 3 Warmhaltstufen.
- Pause-Recall-Funktion.
- Timer.
- Kurzzeitwecker.
- Topferkennung.
- Sliderbedienung mit Direktzugriff auf 15 Heizstufen.
- Auto-Power, Auto-Stop.
- Restwärmeanzeige.
- Kindersicherung.
- Konnektivität mit GUTMANN Hauben (nicht bei der Ausführung 38 cm).

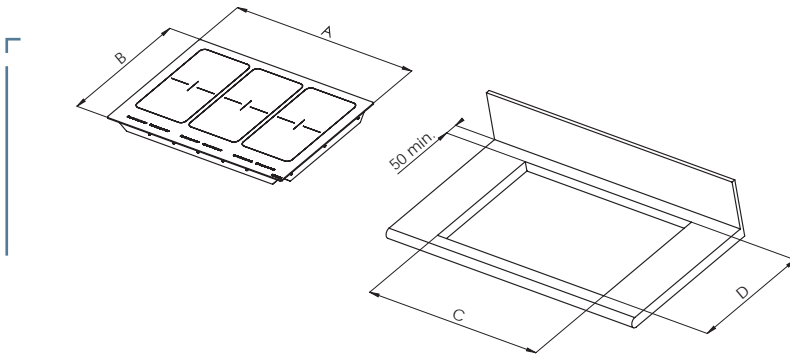


> Glaskeramik 11 C

Planungshinweise	
Anschlussdaten	
Gesamtanschlusswert	
Induktions-Kochzone vorne	
Booster	
Induktions-Kochzone hinten	
Booster	

> Kochfeld

für flächenbündigen Einbau und zum Aufsetzen geeignet
Netzstrom 220-240 V~, 50/60 Hz
Stromanschluss 3 x 16 Ampere
11C380I: 3,7 KW
11C600I: 7,4 KW
11C800I: 11,1 KW
2100 W
3700 W
2100 W
3700 W



> Bitte beachten Sie:

- Für flächenbündigen Einbau bitte aktuelle Planungszeichnungen anfragen.

Kochzonen	6/4/2
Bedienelement	Slider mit Direktzugriff auf 15 Heizstufen
Ausstattung	Booster-/Doppelbooster-/3-fach Brückenfunktion, 3 Warmhaltstufen, Pause-Recall-Funktion, Timer, Kurzzeitwecker, Topferkennung
Glas	KeraBlack-Glas mit speziellem Dekor
Sicherheit	Auto-Power, Auto-Stop, Restwärmanzeige, Kindersicherung

> Kochfeld

	Gerätebreite in mm A	Gerätetiefe in mm B	Ausschnittmaß		Gerätehöhe in mm
			Breite C	Tiefe D	
11C380I	380	510	376	497	48 + 4 mm Glas
11C600I + CONN	580	510	567	497	48 + 4 mm Glas
11C800I + CONN	780	510	767	497	48 + 4 mm Glas